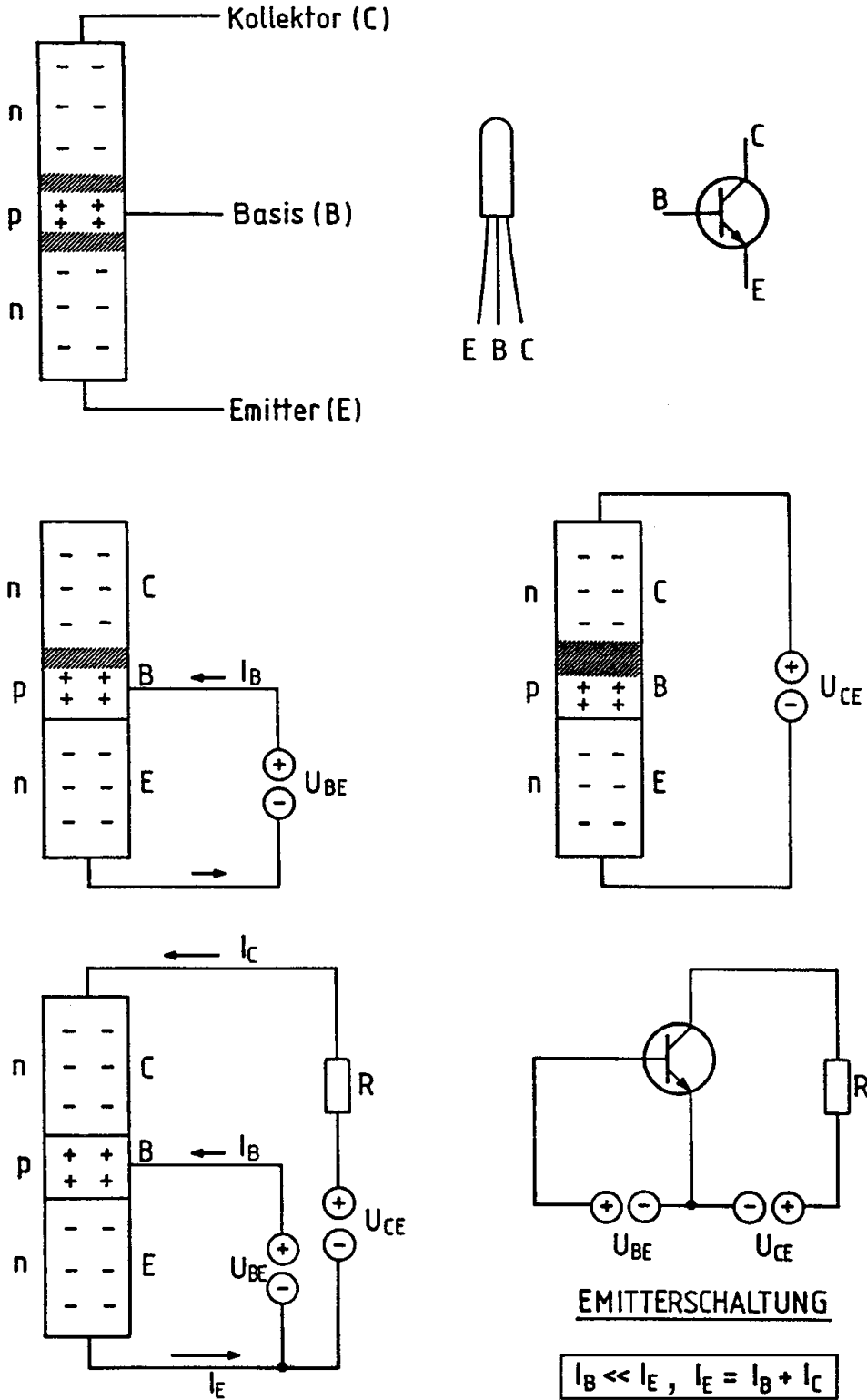
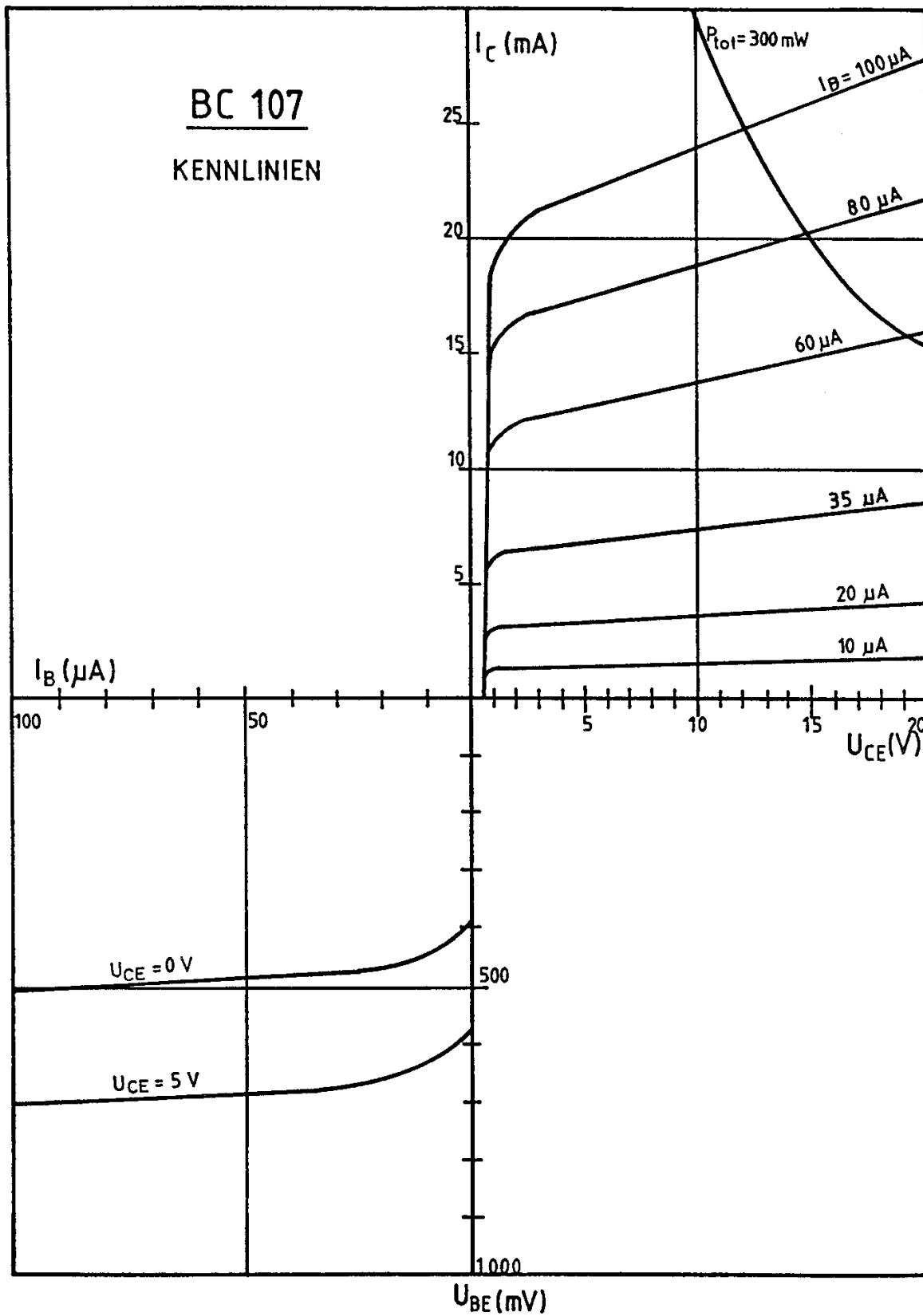


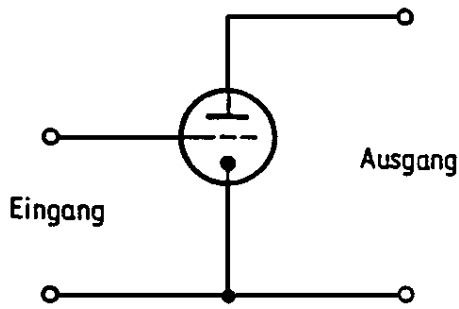
## DER TRANSISTOR (npn)



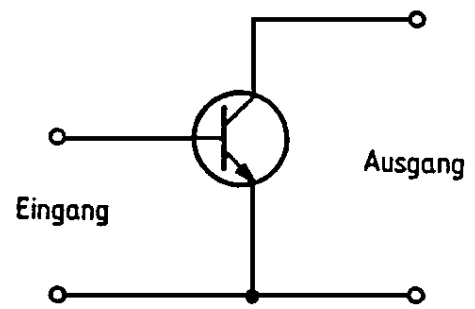


# RÖHREN- UND TRANSISTORSCHALTUNGEN

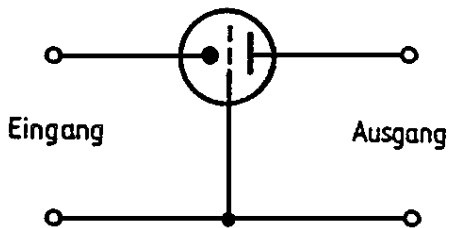
## GRUNDSCHALTUNGEN



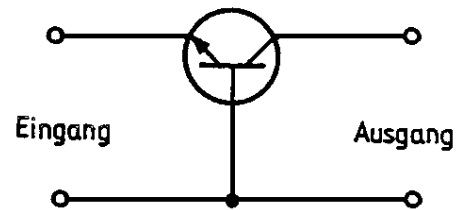
Katodenbasisschaltung



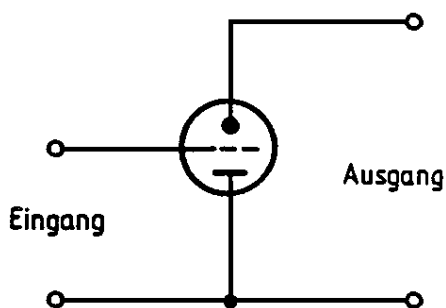
Emitterschaltung



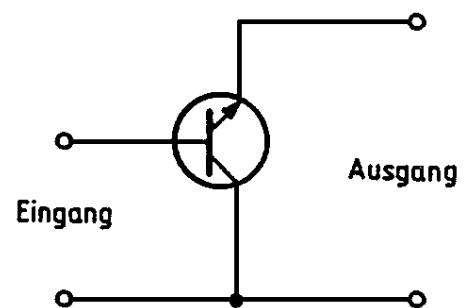
Gitterbasisschaltung



Basisschaltung



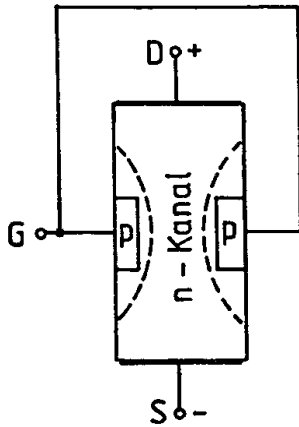
Anodenbasisschaltung



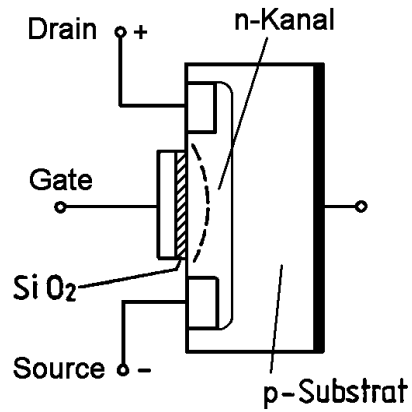
Kollektorschaltung

## DER FELDEFFEKT - TRANSISTOR

SPERRSCHICHT-FET (J-FET)

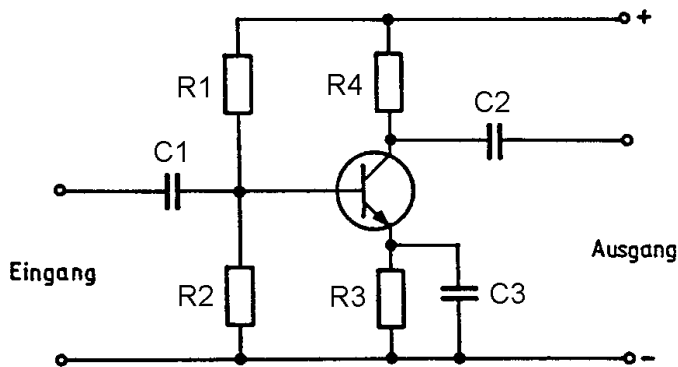


MOS-FET (IG-FET)



### VERSTÄRKERSCHALTUNGEN

NPN - TRANSISTOR in Emitterschaltung



N-KANAL J-FET  
in Source - Basis - Schaltung

