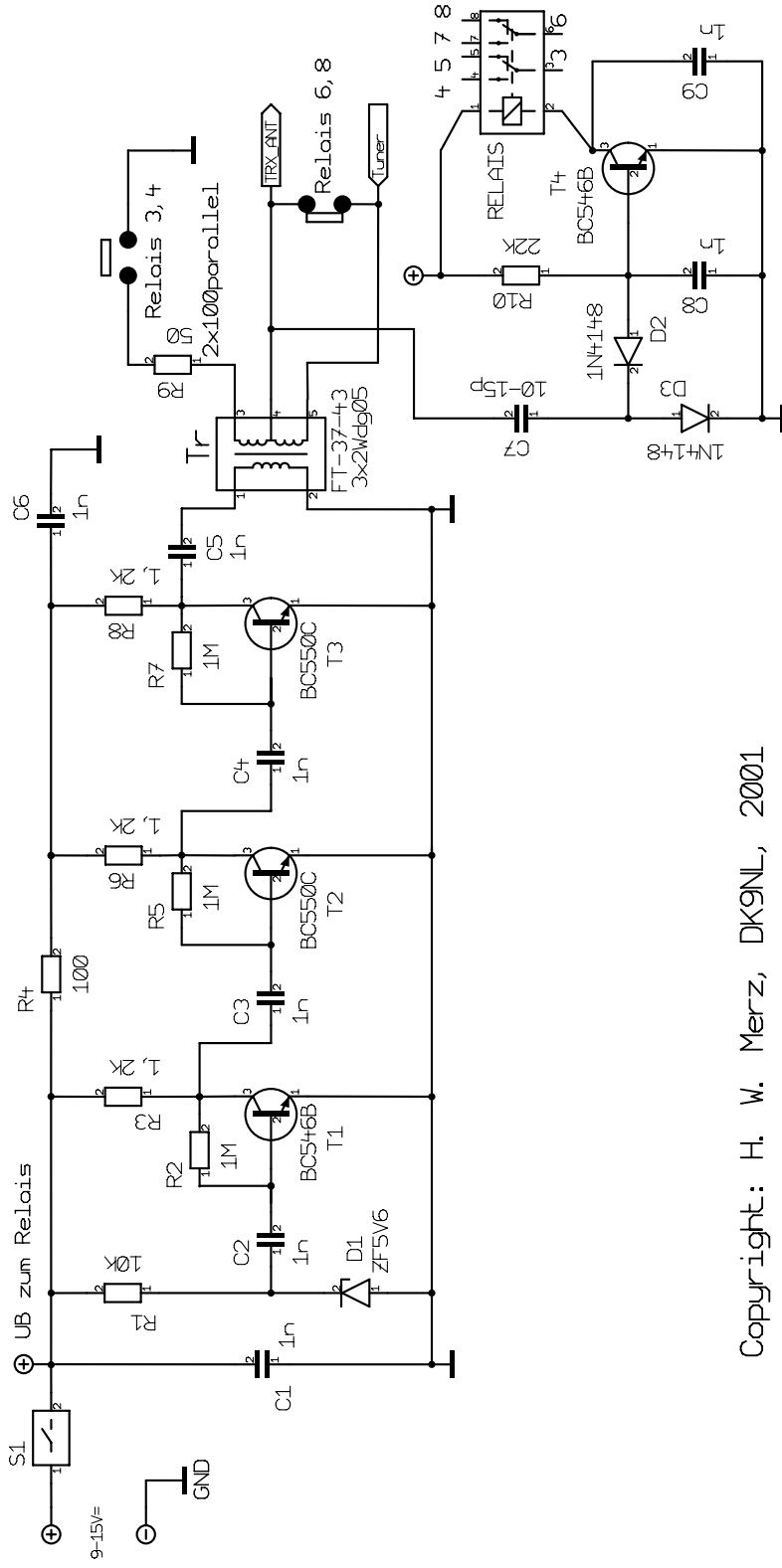
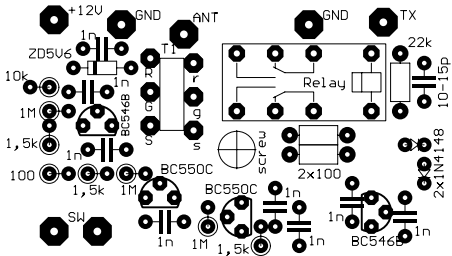


# ATUB-29 Antenna Tuning Bridge

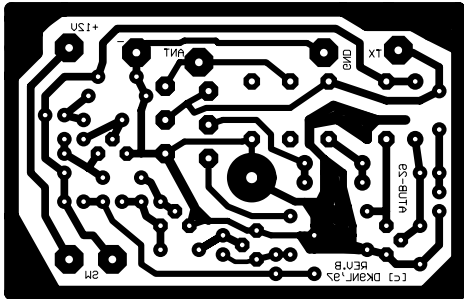


Copyright: H. W. Merz, DK9NL, 2001

|                         |       |                  |       |
|-------------------------|-------|------------------|-------|
| Maßstab                 | Datei | Zeichner:        | DK9NL |
| Änderung 18.05.01 16:40 |       | Projekt: ATUB-29 |       |
| Ausgabe 22.06.01 23:04  |       | Revision: B      |       |
| Firma                   |       |                  |       |



ATUB-29 Rev. B  
 [c] DK9NL 11/97

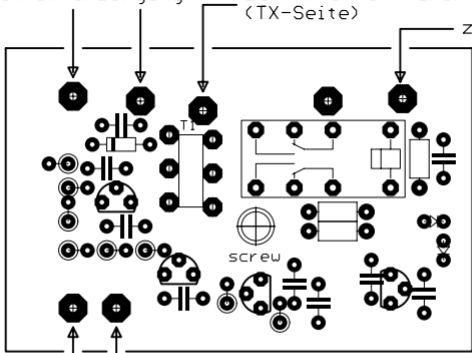


ATUB-29 Rev. B  
[c] DK9NL 11/97

Stromversorgung

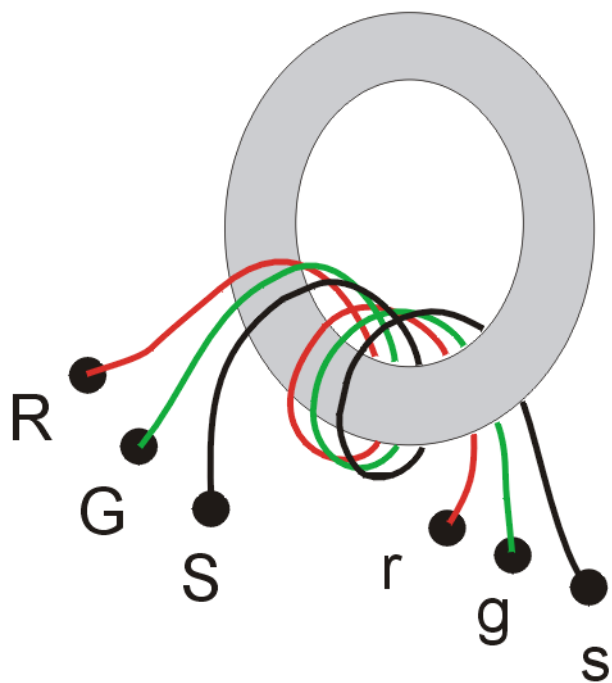
zum Antennen-Tuner  
(TX-Seite)

zum TRX



zum Ein-/Aus-Schalter

ATUB-29 Rev. B  
[c] DK9NL 11/97



**T1:**

3 Drähte leicht miteinander  
verdrillen!

Dann 2 Windungen, d. h.  
die verdrillten Drähte 2x  
durch den Ringkern  
stecken!